

# FOOD PROCESSING BLADES

## LAMES POUR L'INDUSTRIE AGROALIMENTAIRE



**Circular knives, blades for extracting machines, blades for slices cutting, blades for slaughterhouses...**

*Couteaux circulaires, lames pour extrudeuses, lames coupe-portions, lames pour les abattoirs*



15, rue Gustave Madiot - Z.I. Les Bordes - 91070 BONDOUFLE - FRANCE  
Tél : +33 (0)1 60 86 41 58 - Fax : +33 (0)1 60 86 53 71  
Site : [www.grincourt-sarl.com](http://www.grincourt-sarl.com) - E-mail : [grincourt@grincourt-sarl.com](mailto:grincourt@grincourt-sarl.com)



# FOOD PROCESSING BLADES

## LAMES POUR L'INDUSTRIE AGROALIMENTAIRE

### CIRCULAR BLADES FOR CENTRAL AND EDGES CUTTING

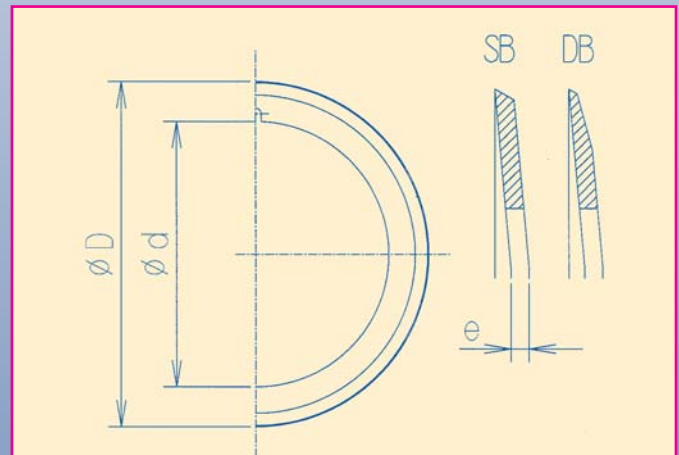
COUTEAUX ASSIETTES POUR COUPE DE RIVES

■ **Acier au chrome**

*Nombreuses pièces en stock.*

*Toutes autres dimensions sur demande.*

Dimensions			Références	
D	d	e	Simple biseau	Double biseau
86	60,2	1,2	CCA8660SBCH	CCA8660DBCH
89	60,2	1,2	CCA8960SBCH	CCA8960DBCH
100	70	1,2	CCA10070SBCH	CCA10070DBCH



### STAINLESS FLAT CIRCULAR BLADES

COUTEAUX CIRCULAIRES PLATS INOX

■ **Diamètre maxi : 500 mm**

■ **Affûtage** selon forme A,B,C ou D

■ **Epaisseur maxi : 5**

*Nombreuses pièces en stock.*

*Toutes autres dimensions, nous consulter.*

