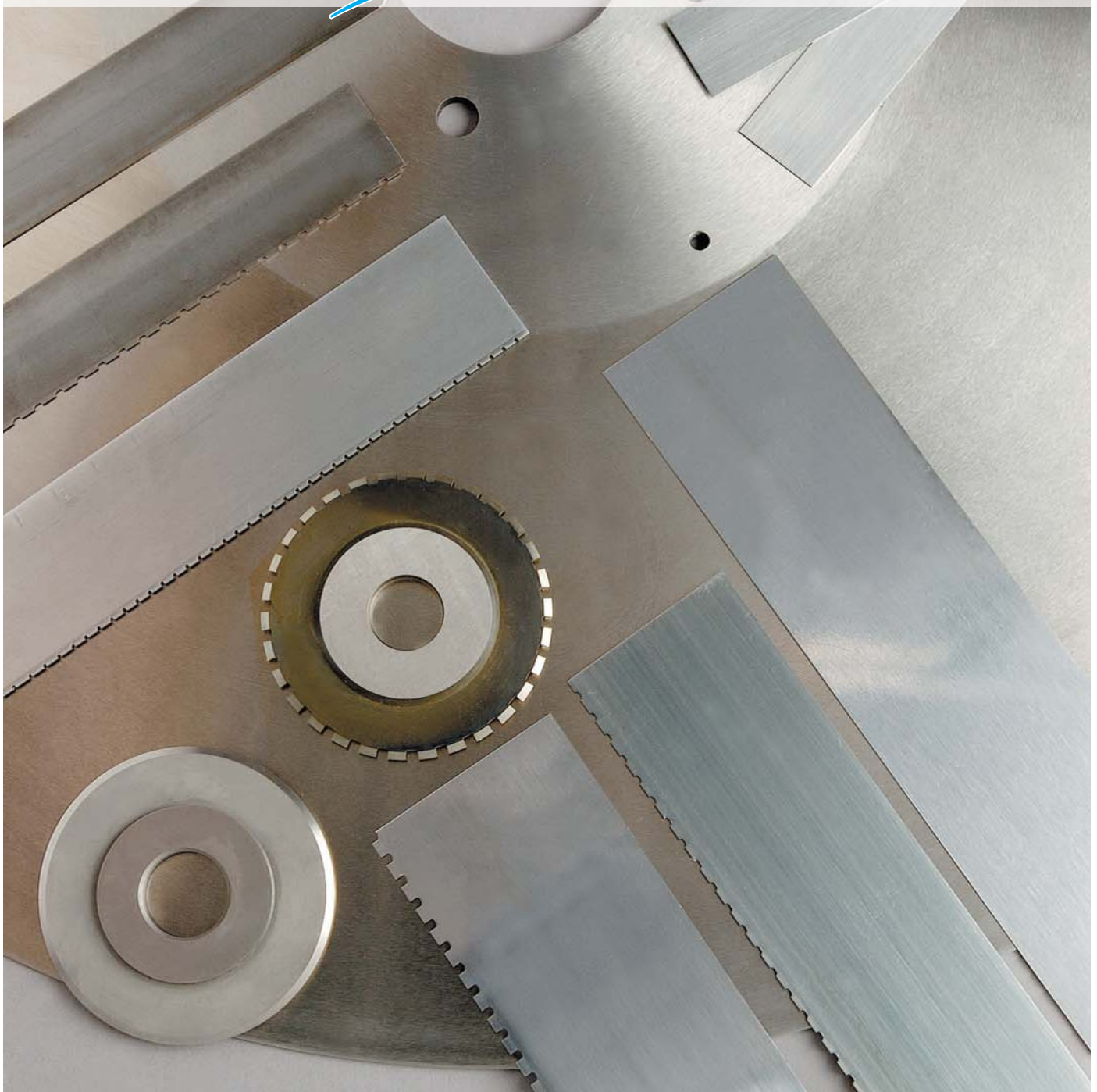


TISSUE CONVERTING

OUATE DE CELLULOSE



Flexible blades, bottom blades, top and bottom blades for precut made in steel or bi-metal, crush knives, crush perforating knives...

Lames flexibles, contre-lames, lames et contre-lames de pré-découpe acier et bi-métal, molettes de coupe par pression, molettes de perforation



15, rue Gustave Madiot - Z.I. Les Bordes - 91070 BONDOUFLE - FRANCE
Tél : +33 (0)1 60 86 41 58 - Fax : +33 (0)1 60 86 53 71
Site : www.grincourt-sarl.com - E-mail : grincourt@grincourt-sarl.com



TISSUE CONVERTING

OUATE DE CELLULOSE

CRUSH KNIVES

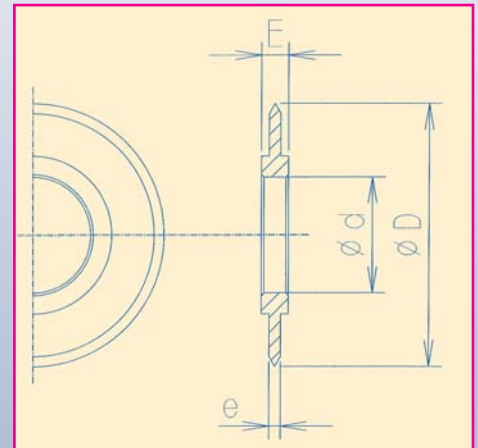
MOLETTES DE COUPE PAR PRESSION

■ Nuances disponibles : Z 160 CDV 12

Autres nuances possibles HSS, Acier rapide fritté

Existe également avec **D=50,8**

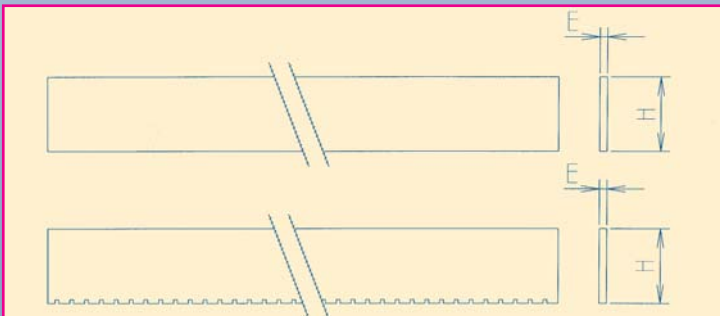
Nombreuses pièces en stock. Toutes autres dimensions sur demande.



Dimensions				Références
D	d	E	e	
76,2	19	5,2	2,2	M761952
76,2	19	6,2	2,2	M761962
76,2	22	5,2	2,2	M762252
76,2	22	6,2	2,2	M762262

TOP AND BOTTOM BLADES FOR PRECUT MADE OF STEEL

LAME ET CONTRE-LAME DE PREDECOUPE ACIER AU CARBONE



Toutes autres dimensions sur demande.
Avec ou sans perforation.

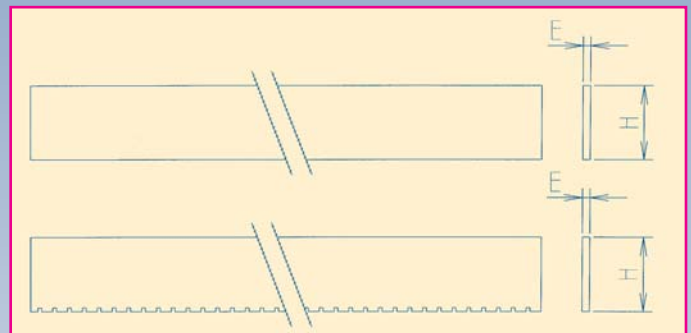
Longueur	Hauteur H	Epaisseur E
1900	50	1,5
2700	50	1,5
2800	50	1,5

TOP AND BOTTOM BLADES FOR PRECUT MADE OF BI-METAL

LAME ET CONTRE-LAME DE PREDECOUPE BI-METAL

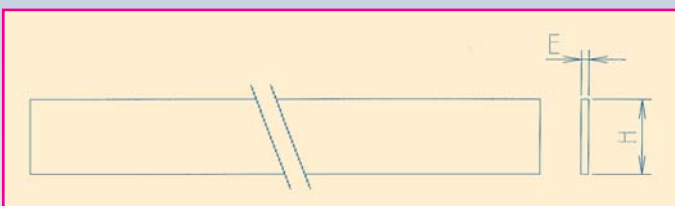
Toutes autres dimensions sur demande.
Avec ou sans perforation.

Longueur	Hauteur H	Epaisseur E
1485	29,27	1,07
1530	29,27	1,07
2800	29,27	1,07
2700	40	1,27
2800	51	1,58
2800	31,75	1,07



FLEXIBLE BLADES

LAME FLEXIBLE ACIER AU CARBONE



Toutes autres dimensions sur demande.

Longueur	Hauteur H	Epaisseur E
1115	25	0,5
1120	24,5	0,4
1120	24,5	0,6
1270	25	0,6