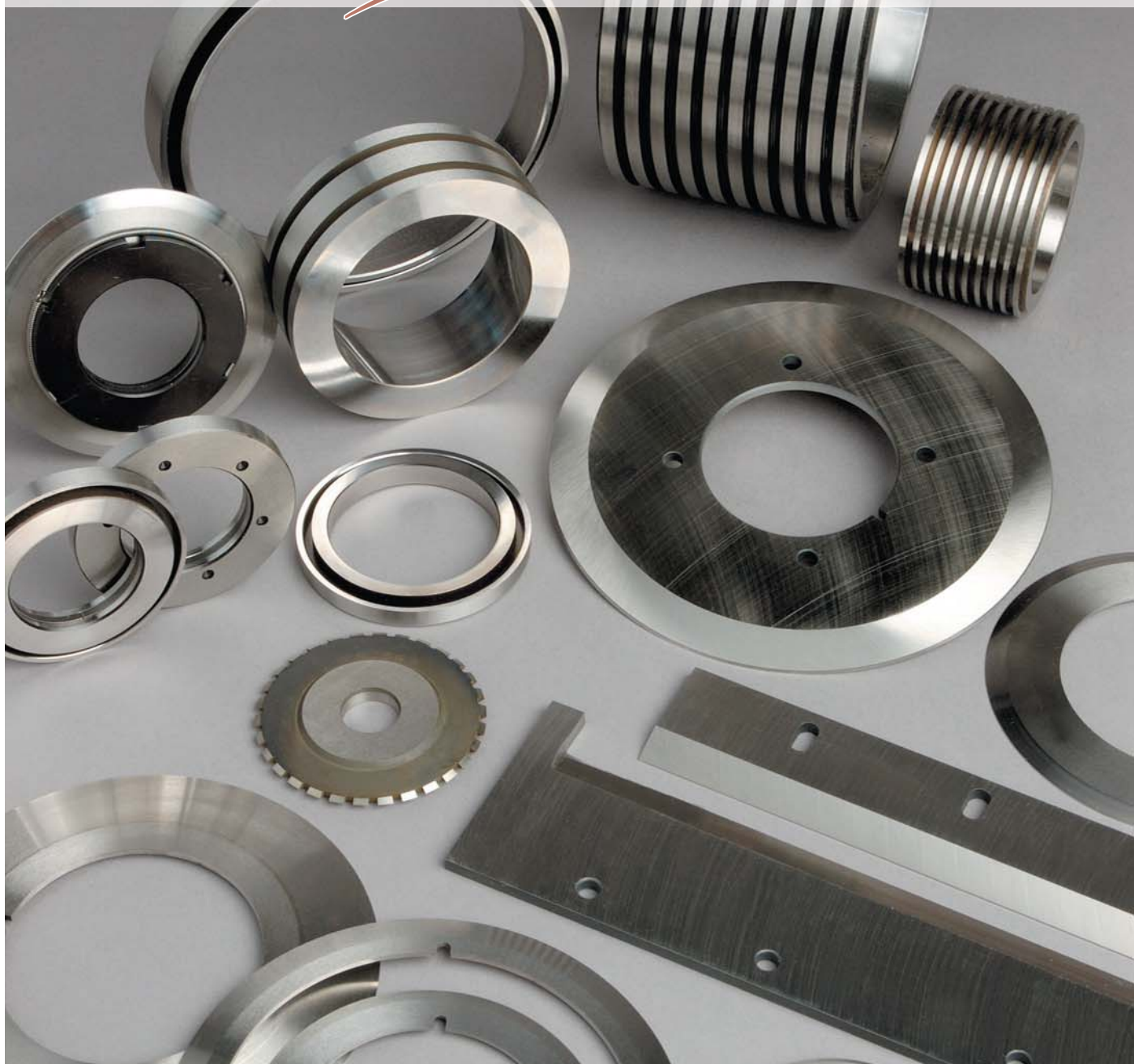


# PAPER TRANSFORMATION

TRANSFORMATION DU PAPIER



**Circular concave knives, holders, bottom cutters, top knives, crush cutters, core cutting knives, circular blades for central and edges cutting, straight blades, multi knife blocks....**

*Couteaux circulaires forme assiette, porte-couteaux, contre-couteaux, molettes de coupe par pression, molettes de perforation, couteaux coupe de rives, manchons de coupe, lames pour coupe transversale*

**GRINCOURT**  
*Le Spécialiste de la Lame*

15, rue Gustave Madiot - Z.I. Les Bordes - 91070 BONDOUFLE - FRANCE  
Tél : +33 (0)1 60 86 41 58 - Fax : +33 (0)1 60 86 53 71  
Site : [www.grincourt-sarl.com](http://www.grincourt-sarl.com) - E-mail : [grincourt@grincourt-sarl.com](mailto:grincourt@grincourt-sarl.com)



# PAPER TRANSFORMATION

## TRANSFORMATION DU PAPIER

### CIRCULAR BLADES FOR CENTRAL AND EDGES CUTTING

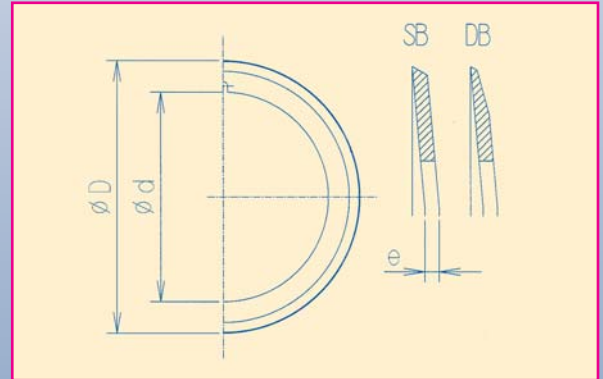
COUTEAUX ASSIETTES POUR COUPE DE RIVES

■ Acier standard, acier au chrome, HSS

Nombreuses pièces en stock.

Toutes autres dimensions sur demande.

Dimensions			Références	
D	d	e	Simple biseau	Double biseau
100	70	1,2	CCA10070SB	CCA10070DB
102	70	1,2	CCA10270SB	CCA10270DB
105	65	1,2	CCA10565SB	CCA10565DB
105	75	1,2	CCA10575SB	CCA10575DB
130	80	1,5	CCA13080SB	CCA13080DB
130	100	1,5	CCA130100SB	CCA130100DB
150	80	2,5		CCA15080DB1
150	120	2		CCA150120DB



### COMPLETE TOP KNIFE HOLDERS

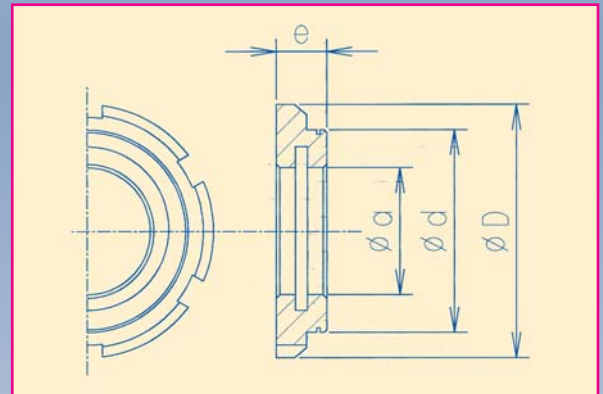
PORTE-COUTEAUX AUTOBLOQUANTS

■ Nous fabriquons également tous porte-couteaux à serrage par vis

Nombreuses pièces en stock.

Toutes autres dimensions sur demande.

Dimensions				Références
D	d	a	e	
75	65	45	10	PC7545
85	75	60	10	PC8560
100	80	60	12	PC10080
112	100	80	15	PC112100



### BOTTOM KNIFES

CONTRE-COUTEAUX AUTOBLOQUANTS

■ Serrage à vis pour toutes dimensions sur demande

Nombreuses pièces en stock.

Toutes autres dimensions sur demande.

Dimensions				Type de serrage	Références
D	d	E	e		
77	45	10	8	AUTO	CC7745AUTO
80	60	10	8	SANS	CC8060LIS
82	60	10	8	SANS	CC8260LIS
82	60	10	8	AUTO	CC8260AUTO
105	60	12	10	AUTO	CC10560AUTO
105	80	10	8	SANS	CC10580LIS
105	90	10	8	SANS	CC10590LIS

